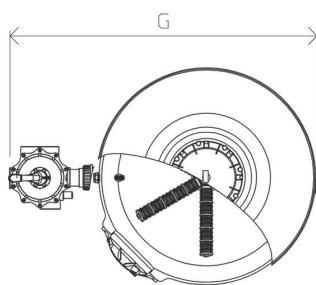


FILTRI NEPTUNE PLUS - UNI 10637

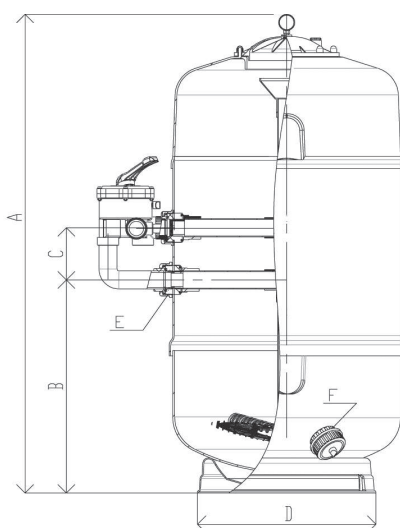


Filtri laminati a norme UNI 10637 per piscine pubbliche.
 Produzione comunità europea. Realizzati in vetroresina stratificata per garantire la massima resistenza chimica e meccanica. Apertura superiore, parti interne in Polipropilene e PVC. Bulloni INOX resistenti a corrosione e carico meccanico. Dadi in ottone. I filtri sono completi di coperchio superiore, sfiato aria, manometro, scarico inferiore Ø 3/4" e valvola selettiva a 6 vie con kit di installazione.
 Apertura laterale Ø 220 mm con coperchio Ø 290 mm.

- Ripresa acqua filtrata: candelette
- Pressione lavoro: 2,50 Bar
- Pressione collaudo: 3,75 Bar



Scheda tecnica
e ricambi



Tipo	A mm	B mm	C mm	D mm	E mm	F mm	G mm
630	1325	620	130	500	50	3/4"	850
710	1495	690	150	550	63	3/4"	1052
800	1577	605	150	710	63	3/4"	1141
900	1565	700	150	710	63	3/4"	1244

Codice	Descrizione	Altezza letto filtrante mm	Sabbia 0,4 - 0,8	Sabbia 1 - 2	Sabbia 3 - 5
0110811	Filtro Neptune Plus UNI Ø 630 C/V 1"1/2	680	310	50	50
0110812	Filtro Neptune Plus UNI Ø 710 C/V 2"	800	450	60	60
0110813	Filtro Neptune Plus UNI Ø 800 C/V 2"	800	575	75	75
0110814	Filtro Neptune Plus UNI Ø 900 C/V 2"	800	750	100	100

- Nota: il materiale filtrante non è compreso nei prezzi sopra indicati

Codice	Ingombro massimo	Superficie filtrante mq	Attacchi	Portata a 35 m³/h	Portata a 40 m³/h	Portata a 50 m³/h
0110811	650	0,303	50	10,6	12,1	15,1
0110812	730	0,387	63	13,5	15,5	19,35
0110813	820	0,48	63	16,8	19,2	24
0110814	920	0,625	63	21,9	25	31,25